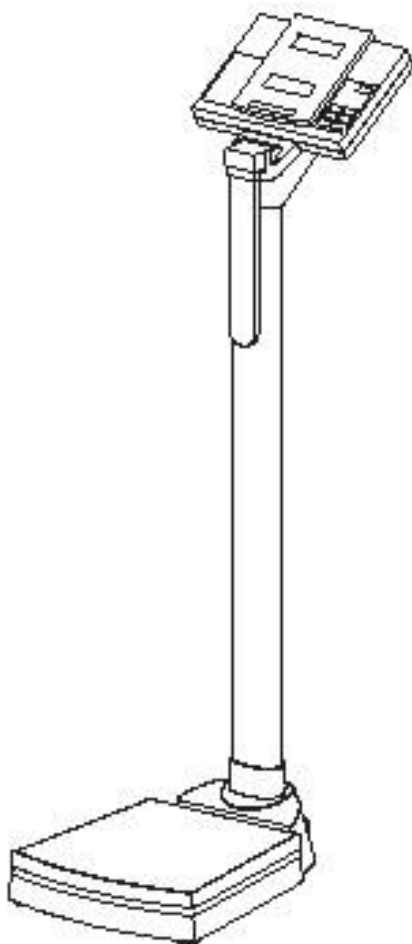


Весы электронные медицинские с электронным ростомером

seca 763

Инструкция по использованию



АЯ46



1. Поздравляем с покупкой!

- Выбрав электронные весы seca 763, Вы получили износостойкий продукт высокой точности.
- Более 170 лет seca служит на благо здоровья и, являясь лидером на рынке многих стран, задаёт новые стандарты, создавая инновационную продукцию для измерения веса и роста.
- Электронные весы seca 763 предназначены для использования в медицинских учреждениях.
- Электронный ростомер, встроенный в весы seca 763, позволяет измерять одновременно вес и рост пациента быстро и с комфортом даже в небольших медицинских кабинетах.
- Выдвигающийся электронный ростомер компактен и удобен в использовании благодаря складывающейся планке для головы.
- После измерения веса и роста весы определяют индекс массы тела (BMI) пациента.
- Высокопрочные и износостойкие весы будут служить долгие годы.
- Весы просты в использовании, легко перемещаются на специальных встроенных роликах, а результаты веса и роста одновременно читаются на двух дисплеях.

2. Безопасность

Прежде чем использовать весы, ознакомьтесь с мерами предосторожности:

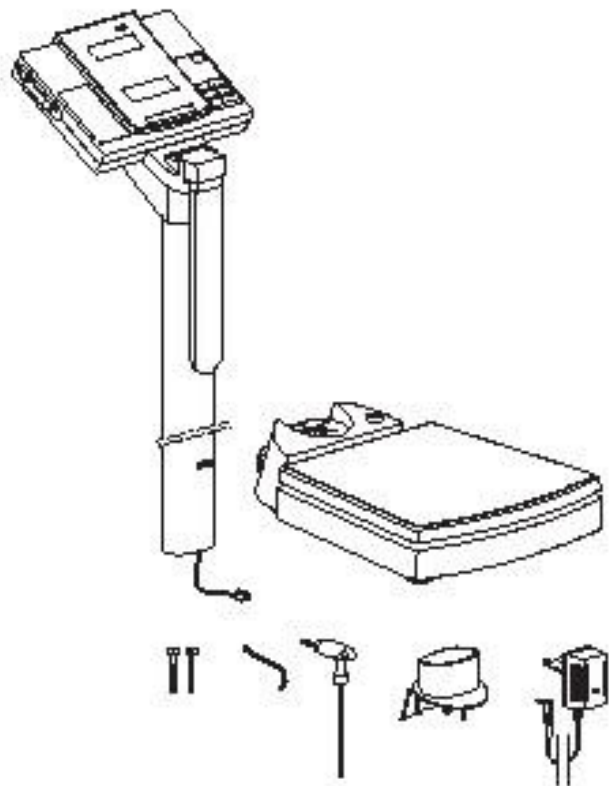
- Следуйте рекомендациям, указанным в Инструкции к применению
- Сохраните Инструкцию к применению
- Используйте элементы питания, рекомендованные в Инструкции
- При подключении весов к сети будьте осторожны с проводом сетевого адаптера
- Обращайтесь с весами бережно, не подвергайте падениям и повреждениям
- После использования складывайте планку для головы электронного ростомера, чтобы не повредить её, а также не задеть ею пациента.
- Кабель между весовой платформой и розеткой должен быть расположен таким образом, чтобы пользователь его не задевал
- Не тяните сильно за кабель, соединяющий весовую платформу с дисплеем
- Внимательно следуйте инструкции для установки весов
- При установке весов крепко и правильно фиксируйте винты
- Проводите сервисное обслуживание устройства в специальных сервисных центрах

3. Подготовка к взвешиванию

Установка весов

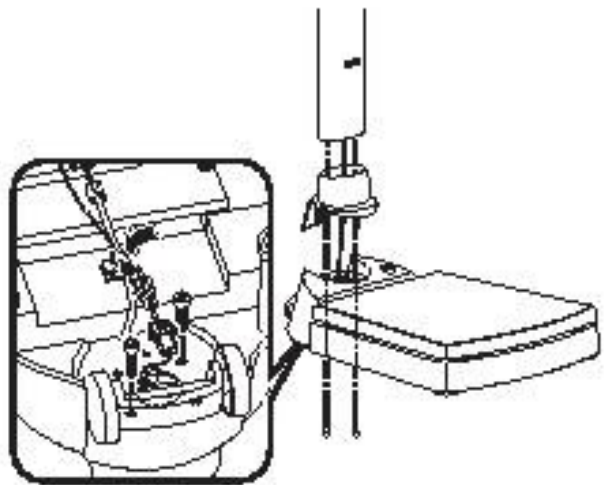
Комплектация:

- весовая платформа
- колонна со встроенным электронным ростомером и планкой для головы
- дисплей
- шестигранный гаечный ключ SW 3
- шестигранный гаечный ключ SW 5
- 2 винта
- сетевой адаптер
- инструкция по использованию



Установка колонны

- Установите дисплей на колонну.
- Установите колонну в отверстие таким образом, чтобы планка для головы раскладывалась по направлению к весовой платформе.
- Привинтите основание колонны к весовой платформе. При необходимости наклоните весы, чтобы закрепить винты.
- Соедините вилку кабеля сетевого адаптера с внутренней частью весовой платформы, как показано на рисунке.
- Вставьте вилку кабеля сетевого адаптера в розетку внутренней части весовой платформы.
- Закрепите шнур у основания.
- Установите весы в вертикальном положении.
- Надавите на дисплей, пока не раздастся щелчок на весовой платформе.



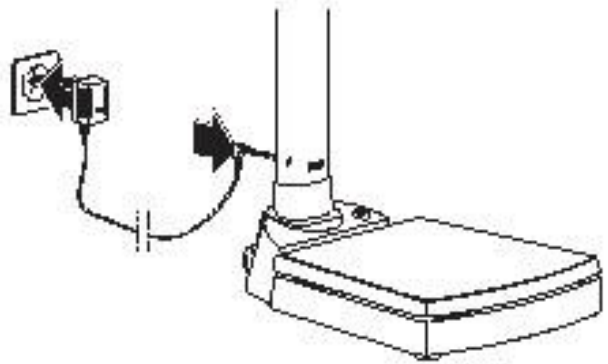
Питание

- Весы работают от сетевого адаптера (в комплекте).

- Разъём для адаптера находится в нижней части колонны.

Используйте сетевой адаптер, поставляемый в комплекте!

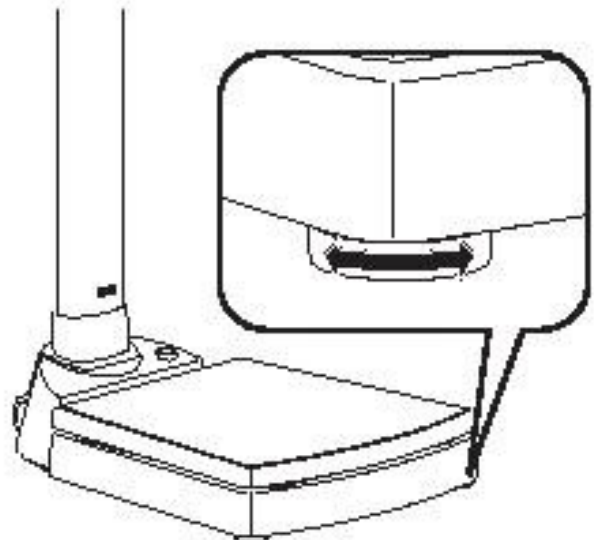
Перед подключением сетевого адаптера убедитесь, что напряжение адаптера соответствует напряжению сети.



4. Установка весов

- Установите весы на твёрдую и гладкую поверхность.

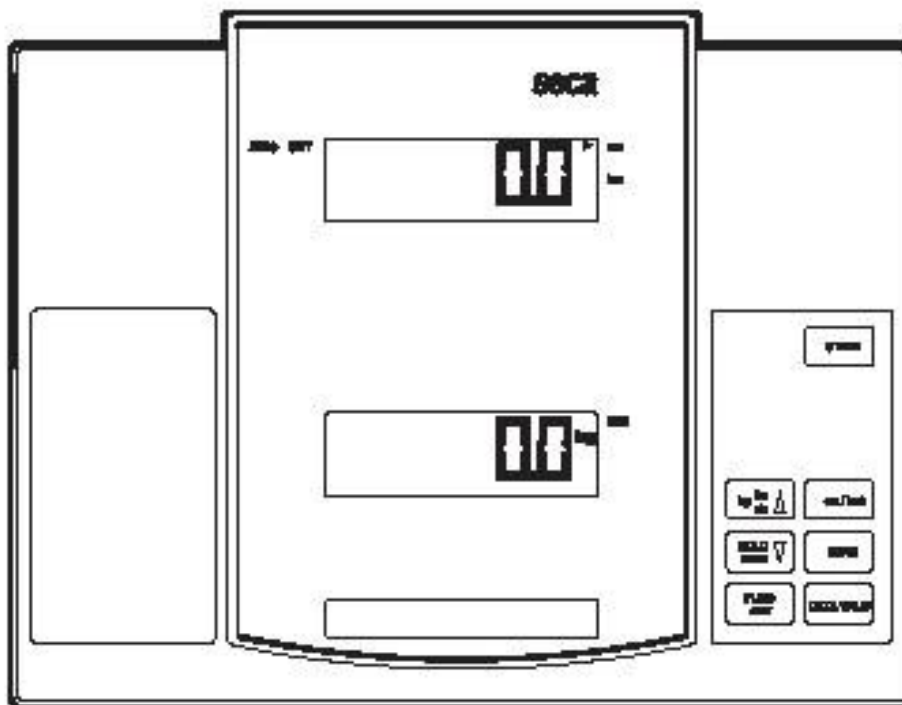
- Выровняйте весы при помощи крутящихся ножек весовой платформы. Весы должны быть крепко установлены на полу, опираясь на все 4 ножки.



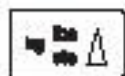
5. Использование

Кнопки управления и указатели

Кнопки управления находятся на дисплее



Включение и выключение весов



кратковременное нажатие переключение кг/фунты

долговременное нажатие переключение фунты/стоуны

в меню функций

увеличить показатель



кратковременное нажатие включить/выключить функцию HOLD

долговременное нажатие обнулить дисплей, включить/выключить функцию тарирования

в меню функций

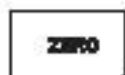
уменьшить показатель



Включить функцию BMI (индекс массы тела)/подтвердить



Переключение единиц измерения (кг/фунты)



Установка значения роста на значение „ноль” для сравнительного измерения, например, частей тела.



Подтверждение значения роста

Правильное взвешивание

- перед началом взвешивания нажмите кнопку START.



На дисплее высветятся символы seca,8.8.8.8. e 0.0.

Весы обнулены и готовы к взвешиванию.

- переключите при необходимости единицу измерения веса (см. главу „Переключение единицы измерения веса”).

- встаньте на весовую платформу и не двигайтесь.

- прочитайте результат взвешивания на дисплее.

- если нагрузка на весы превышает 250кг, на дисплее высветится указатель STOP.



- нажмите кнопку START, чтобы выключить весы.



Переключение единиц измерения

Измерение веса можно производить в 3-х единицах измерения: кг (kg), фунтах (lb) и стоунах (st).

- перед началом взвешивания нажмите кнопку START.



Результат измерений высветится в последней использованной единице измерения.



- Нажмите кнопку kg/lbs/sts, чтобы поменять единицу взвешивания с кг на фунты и наоборот.



- На дисплее появится значение kg или lbs.



- Нажмите и держите нажатой 2 секунды кнопку kg/lbs/sts, чтобы поменять единицу взвешивания с фунтов на стоуны и наоборот.

- На дисплее появится значение lbs или sts.

Выключение весов

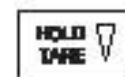
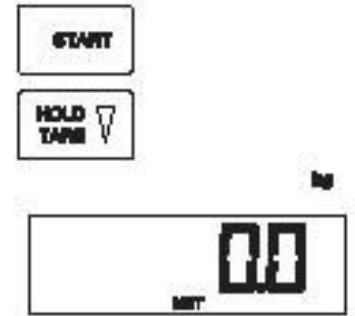
- Нажмите кнопку START, чтобы выключить весы.

Тарирование (TARE)

Функция тарирования (TARE) позволяет определить вес ребёнка или предмета, не учитывая вес держащего его на руках пользователя.

Следуйте следующим инструкциям:

- Прежде, чем встать на весы, нажмите кнопку START.
- Встаньте на весы. Значение Вашего веса появится на дисплее. Нажмите и держите нажатой несколько секунд кнопку HOLD/TARE, чтобы активировать функцию тарирования.
- На дисплее появится мигающий символ 0.0. , после чего на дисплее появится символ NET. Только теперь функция тарирования полностью активирована.
- Возьмите на руки ребёнка или предмет, вес которого нужно измерить.
- Вернитесь на весы с ребёнком или предметом. На дисплее появится только вес ребёнка или предмета без учёта веса пользователя.
- Вы можете производить столько взвешиваний, сколько необходимо.
- Для отключения функции тарирования снова нажмите и удерживайте кнопку HOLD/TARE. Весы вернуться к функции стандартного взвешивания.
- После отключения весы не сохраняют значение тарированного веса.



Удержание показания веса на дисплее (HOLD)

Весы позволяют зафиксировать значение веса на дисплее после того, как пациент сошёл с весовой платформы. Данная функция позволяет оказать срочную помощь пациенту, после чего записать значение его веса.

- Нажмите кнопку HOLD/TARE во время измерения. На дисплее появится символ "HOLD". Значение веса будет высвечиваться на весах до автоматического отключения функции "HOLD".
- Треугольник с восклицательным знаком на дисплее предупреждает, что во время использования функции возникли помехи.
- Нажмите кнопку HOLD/TARE, чтобы отключить функцию "HOLD".
- На дисплее высветится символ 0.0, если на весах нет пациента, или соответственно вес пациента. После чего значение "HOLD" исчезнет.



Внимание: функции HOLD и TARE могут использоваться одновременно.

Измерение роста

- нажмите на кнопку START, чтобы включить весы. На дисплее высветится символ -----, после чего стрелка укажет на единицу измерения, использованную при последнем измерении.

- при необходимости поменяйте единицу измерения (см. „Переключение единицы измерения роста”).

- переместите планку для головы вверх, чтобы пациент мог свободно встать на весовую платформу спиной к ростомеру. Пациент должен держать голову и спину прямо.

- опустите планку для головы на голову пациента.

- прочитайте значение роста на дисплее.



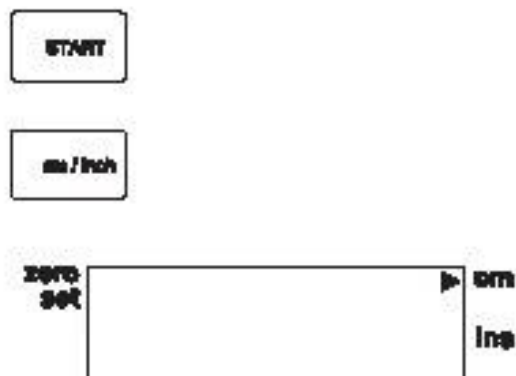
Переключение единицы измерения роста

- измерение роста можно проводить в двух единицах измерения: см и дюймах.

- включите весы. На дисплее высветится единица измерения, использованная при последнем измерении.

- нажмите кнопку cm/ins, чтобы переключить единицу измерения.

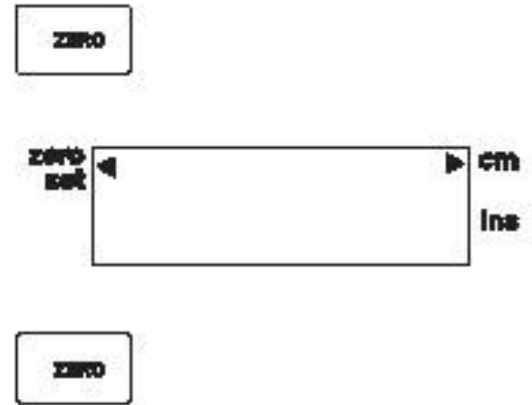
- на дисплее высветится стрелка напротив выбранной единицы измерения.



Сравнительное измерение

Ростомер возможно установить на значение „ноль” в любом положении для проведения сравнительных измерений, например, частей тела.

- нажмите кнопку ZERO, чтобы установить ростомер на значение „ноль”. На дисплее появится стрелка напротив указателя ZERO SET. Все последующие измерения будут проводиться относительно новой точки отсчёта „ноль”. Если измерения проводятся ниже точки отсчёта, результат высвечивается со знаком минус.
- нажмите ещё раз кнопку ZERO, чтобы вернуться к стандартному измерению роста.



Индекс массы тела (BMI)

Индекс массы тела (BMI) рассчитывается с учётом веса и роста пациента и является удобным средством для предварительной оценки здоровья. Сравнивая полученный индекс с его идеальным значением, можно определить излишек или недостаток веса пациента. Весы seca 763 позволяют вычислять BMI на основе результатов измерений.

- включите весы кнопкой START.
- на дисплее один за другим появятся символы seca, 8.8.8.8.8. e 0.0., после чего весы обнулены и готовы к использованию.
- измерьте рост пациента. Проверьте правильность положения пациента и планки для головы, после чего нажмите кнопку DATA VALID, чтобы зафиксировать рост. Значение роста будет использовано для определения BMI.
- переместите планку для головы наверх.
- прочитайте результат измерения веса пациента.
- нажмите кнопку FUNC. На дисплее высветится последнее зафиксированное значение роста. Используя кнопки kg/lbs/sts (увеличить значение роста) или HOLD/TARE (уменьшить значение роста), исправьте значение роста, например, чтобы вычесть толщину подошвы обуви.



- Нажмите ещё раз кнопку FUNC. Функция BMI активирована.



- проследите, чтобы пациент на весах не двигался.

- прочитайте значение BMI на дисплее, после чего см. главу „Оценка индекса массы тела взрослых людей” .

- нажмите кнопку FUNC, чтобы вернуться к нормальному взвешиванию.



- нажмите ещё раз кнопку START, чтобы выключить весы.



Оценка индекса массы тела взрослых людей:

Найдите ниже Ваше значение BMI и прочитайте к нему комментарий.

- BMI ниже 18,5:

Внимание: вес пациента слишком низкий с тенденцией к анорексии.

Рекомендуется увеличение веса.

- BMI между 18,5 и 24,9:

Вес пациента в норме.

- BMI между 25 и 30:

Пациент имеет небольшой избыток веса. Рекомендуется снижение веса, если пациент страдает гипертонией, диабетом, ожирением, подагрой, нарушением метаболизма.

- BMI более 30:

Возможно нарушение метаболизма, сердечно-сосудистые заболевания, ожирение и пр. Необходимо существенное уменьшение веса. Рекомендуется диета, физические нагрузки.

6. Уход за весами

При необходимости протирайте поверхность весов и ножки весовой платформы мягкой тканью с любым домашним моющим средством. Не используйте абразивные и концентрированные моющие средства, спирт, бензин и пр., так как они могут нанести повреждения весам.

7. Что делать, если...

... не высвечивается значение веса или роста?

- включить весы.
- проверить, правильно ли подключен кабель от весовой платформы к колонне.
- проверить, правильно ли подключен дисплей к колонне.

... перед взвешиванием не высвечивается символ 0.0?

- нажмите кнопку Start, при этом весовая платформа должна быть пустой и прочно стоять ножках.

... не высвечивается часть символа или весь символ целиком?

- неполадки в конструкции. Обратитесь в сервисную службу поставщика.

... на дисплее высвечивается STOP?

- перегрузка. Разгрузите весовую платформу.

... дисплей мигает?

- если Вы активировали функции HOLD или TARE, дождитесь, пока весы зафиксируют вес. После чего дисплей перестанет мигать.
- если же Вы не активировали функции HOLD или TARE, освободите весы, - дождитесь значения 0.0 на весах и повторите взвешивание.

... на дисплее высвечивается **TEMP**?

- температура воздуха в помещении, где находятся весы, слишком высокая или слишком низкая. Поместите весы в помещение с температурой между +10С - +40С. Через 15 минут приступите к взвешиванию.

... высвечивается символ E, после чего набор цифр?

- нажмите кнопку Start. Весы перейдут в нормальный режим работы. Если этого не происходит, отключите весы от сетевого адаптера, извлеките батареи и свяжитесь с сервисной службой поставщика.

... на дисплее ростомера высвечивается -----?

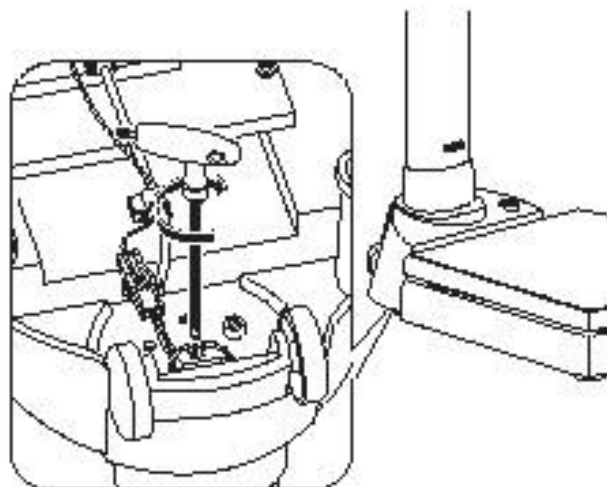
- надавите на планку для головы, после чего ростомер вернется в нормальный режим работы.

... ростомер скользит вниз, не фиксируясь на заданной высоте?

- аккуратно наклоните весы, чтобы иметь доступ к основанию весовой платформы. Установите специальный ключ с ручкой (в комплекте) в прямоугольное отверстие в нижней части ростомера, как показано на рисунке, после чего крепко закрутите по часовой стрелке винты, фиксирующие ростомер.

Ростомер таким образом будет свободно двигаться, но при этом не скользить вниз.

- установите весы в вертикальное положение.



8. Технический осмотр весов

Производитель выпускает весы с точностью $\pm 0,15\%$. Чтобы поддерживать точность весов и их нормальное функционирование, необходимо установить весы в место, где они не будут подвергаться воздействию ударов, пыли, электромагнитных полей, воды, а также регулярно проводить технический осмотр. В зависимости от частоты использования, рекомендуется проводить технический осмотр весов каждые 3-5 лет в сервисном центре поставщика.

9. Технические характеристики

Размеры весов

Ширина:	360 мм/14,2 ins
Высота:	1320 +10 мм/52 +0,4 ins
Глубина:	686 мм/27 ins
Вес	около 20,5 кг
Допустимая температура	от +10 до +40°C

Цвет

Белый/чёрный

Макс. предел взвешивания

250 кг / 550 lbs / 39 sts

Дискретность

50 г / 0.1 lbs

Погрешность

±0,15% / ±100g

Измерение роста

Погрешность

±2 мм

Воспроизводимость

±1 мм

Диапазон измерения

110 - 200 см/43 - 79 ins

Дискретность

1 мм/0,05 ins

10. Запасные части и принадлежности

Интерфейс RS232

Артикул
460-00-00-004

Сетевой адаптер (в зависимости от модели весов)

Сетевой адаптер (европейский)
230 V~/50 Hz/12 V=/130 mA

Артикул
68-32-10-252

Сетевой адаптер
с переключением диапазона
100-240V~/ 50-60Hz / 12V= / 0.5A

Артикул
68-32-10-265

11. Утилизация весов

Утилизация весов



Не выбрасывайте весы вместе с обыкновенными отходами. Весы должны быть утилизированы как электронный продукт. Соблюдайте правила утилизации электротехники. Для дополнительной информации Вы можете обратиться в Сервисную службу seca по адресу:
service@seca.com

Батареи

Не выбрасывайте использованные батареи вместе с пищевыми отходами. Обратитесь в специальные службы утилизации. Приобретайте батареи без содержания ртути (Hg), кадмия (Cd) и свинца (Pb).

12. Гарантийное обслуживание

Гарантийное обслуживание производится в соответствии с законодательством РФ. Гарантийное обслуживание не производится в случае повреждения весов либо их частей в результате ударов, попадания влаги внутрь весов, попытки самостоятельно разобрать весы, деформации вследствие перегрузок, при неаккуратном обращении и неправильной эксплуатации.

Поставщик ЗАО „Компания Медэкс-Интер”
107497, г. Москва, ул. Монтажная, д. 7, стр. 1
Тел/факс: (495) 641-26-97, 780-93-12, 780-93-13
www.medexinter.ru
medexinter@mail.ru

Для заметок
